



4869833072.txt

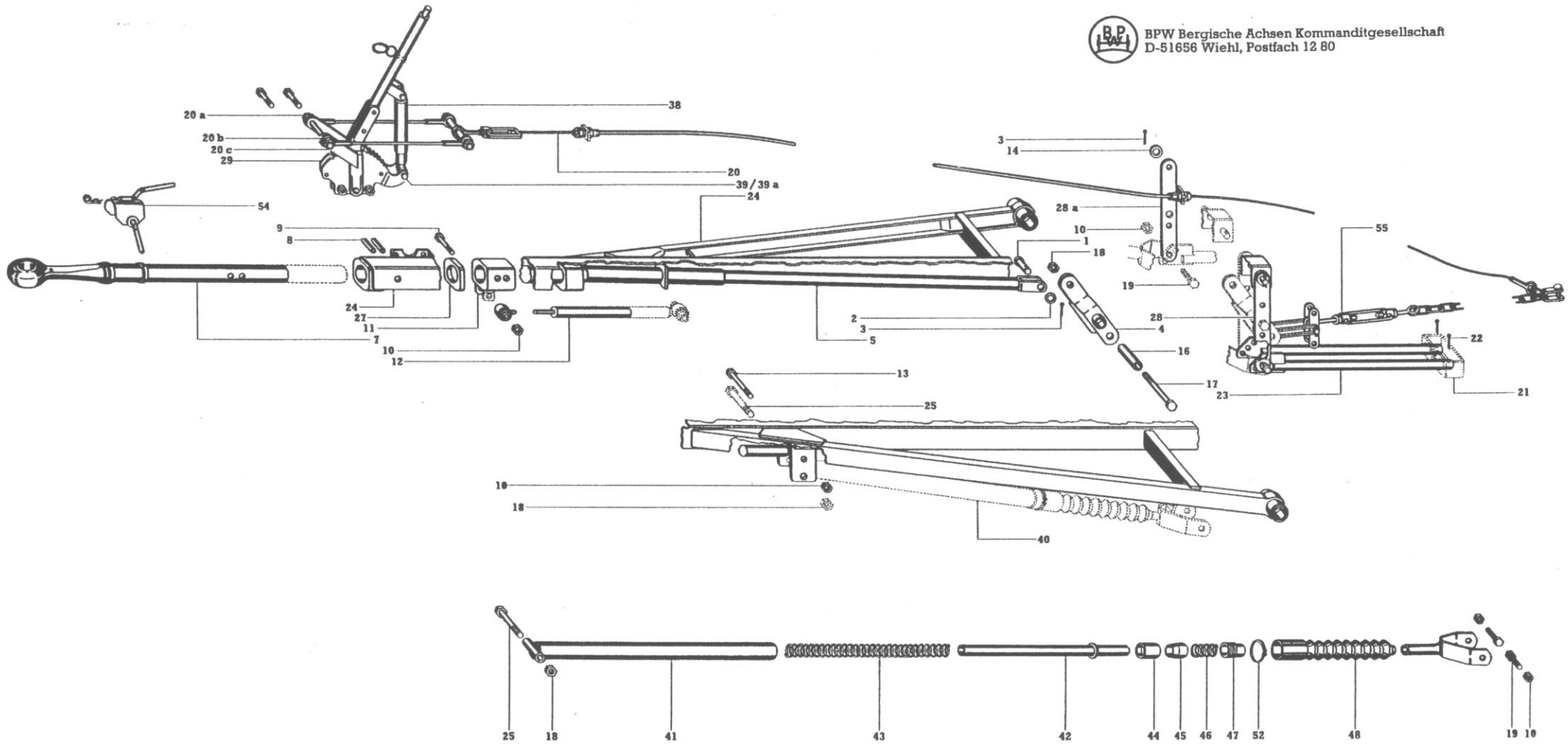
BPW AGRARPROGRAMM  
AUFLAUFEINRICHTUNG AM 2000 AUSFUEHRUNG AK+BK 12,  
HANDBREMSHEBEL MIT BOWDENZUG,  
ANSCHLUSSMASSE 1100 / 70 / 24,

-----  
BILD NR.: 42.121

48.69.833.072	AM 2000 AK+BK 12 KRONE (09.02)	SEITE		
POSNR	BEZEICHNUNG	ABMESSUNG	SACH-NUMMER	MENGE
001	BOLZEN	14 H 11X30X25/1434	02.5826.46.01	1
002	SCHEIBE	D15/D25X1-ST	02.5450.72.00	2
003	SPLINT	4X25/1234	02.6201.41.01	2
004	UMLENKHEBEL	120/100	05.190.60.62.0	1
005	DRUCKGESTAENGE		05.028.60.16.0	1
007	ZUGOESE	ALW=120	05.398.50.21.0	1
008	SPANNSTIFT	ISO 8752-14X65	02.6016.13.90	2
009	6KT. SCHRAUBE	M 12X60/931-8.8 VZKT	02.5021.76.82	1
010	6KT. MUTTER	M 12/985-8 VZKT	02.5215.14.82	8
011	STELLRING		05.371.50.02.0	1
012	STOSSDAEMPFER		05.323.50.04.0	1
013	6KT. SCHRAUBE	M 12X90/931-8.8 VZKT	02.5021.80.82	1
014	SCHEIBE	D27/17X1	03.321.50.18.0	2
015	SPLINT	4X25/1234	02.6201.41.01	5
016	DISTANZROHR	21,3X2,9X92	03.301.53.10.0	1
017	SECHSKANTSCHRAUBE	M 14X130-8.8	02.5022.11.82	1
018	SECHSKANTMUTTER	M 14/985-8	02.5215.19.82	2
019	6KT. SCHRAUBE	M 12X40/933-8.8	02.5025.84.80	2
020	HANDBREMSSEIL	5,0X380&1260	05.085.51.41.0	1
020 A	6KT. SCHRAUBE	M10X75/931	02.5021.48.42	1
020 B	SCHEIBE	10,5/125	02.5401.10.04	1
020 C	SICHERUNGSMUTTER	VM10	02.5220.10.82	1
022	SPLINT	M 5X50/94	02.6201.56.01	1
023	STUETZROHR		05.028.61.26.0	2
024	ZUGGABEL	KOMPLETT	05.447.52.52.0	1
025	6KT. SCHRAUBE	M 14X90/931	02.5022.06.80	1
027	DAEMPFER		03.666.50.01.0	1
028	ABSTUETZBOCK		05.666.51.72.0	1
028 A	LASCHE		03.232.50.04.0	2
029	HANDBREMSHEBEL		05.203.50.01.0	1
038	DAEMPFER	HUB 135	02.0600.03.00	1
039	6KT. SCHRAUBE	M 8X35	02.5021.21.82	2
039 A	SICHERUNGSMUTTER	M 8	02.5220.08.82	2
040	KLEMMFIX	KOMPLETT	05.666.50.67.0	1
060	2-RAD-UEBERTRAGUNG	KRONE KOMPLETT	10.30.654427	1



BPW Bergische Achsen Kommanditgesellschaft  
D-51656 Wiehl, Postfach 12 80



\* Ausführung Handbremshebel mit Seilzug

BPW-Auflaufeinrichtung, Baureihe AM 2000\* Bild Nr. 42.121