



BPW - Bergische Achsen

Ersatzteil-Stückliste: 48.63.533.015

BPW AUFLAUFEINRICHTUNG AVE 2000
AUSFUEHRUNG BNP 103
ZUGOESE 40 / 74054
MIT FLANSCH 2X2 BOHRUNGEN, LOCHBILD 200X170/21
UMLENKHEBEL 120:93 LINKS 34 MM VERSETZT
HANDBREMSHEBEL WAAGERECHT



BILD AEHNLICH NR.: 42.120

Pos	A	Bezeichnung	Bestellnummer	Abmessung	Menge
001		ZUGOESE	05.398.50.11.0		1
		ZUGOESE			
002		KAPPE	03.211.20.01.0		1
002	A	SCHEIBE	02.5401.05.04	DIN 125-5,3 200 HV	2
002	B	6KT.SCHRAUBE	02.5025.01.82	M5X10 DIN 933 8.8	2
003		ROLLE	03.331.00.03.0		1
004		NADELHUELSE	02.6489.08.00		2
005			03.086.50.02.0		1
		BOLZEN			
006		GEHAEUSE	05.031.40.31.0		1
		GEHAEUSE			
007		STOSSDAEMPFER	05.323.50.07.0		1
		STOSSDEMPFER			
008		PLANETRADTRG.GRP	03.294.50.02.0		1
		PLATTE			
009			03.666.01.01.0		1
		ANZUGSDAEMPFER			
010			02.5832.05.02	8X25 ST DIN 1444	1
		BOLZEN			
011		6KT.SCHRAUBE	02.5021.76.82	M12X60 DIN 931-8.	1
012		PLANETENRADTRG.	05.293.03.05.0		1
		PLATTE			
013		O-RING	02.5679.71.40	35X4	2
		O-RING			
016		INNENRING	02.6610.06.00	25X30X20,5	2
017		SCHEIBE	02.5401.16.04	DIN 125-17 200 HV	1
		SCHEIBE			
018		SPLINT	02.6201.41.01	ISO 1234-4X25 ST	2
019		BOLZEN	02.5826.53.02	16X45X38 ST DIN	1
		BOLZEN			
020		HEBEL	03.190.60.74.0	120:93	1
		UMLENKHEBEL			
024		STOPFEN	02.3704.56.00		1
025		HANDBREMSHEBEL	05.203.50.19.0		1
		HANDBREMSHEBEL			
026		6KT.SCHRAUBE	02.5021.21.82	M8X35 DIN 933-8.8	2
027		SICHERUNGSMUTTER	02.5220.08.82	VM 8 DIN 980-8	2
028		STOSSDAEMPFER	05.323.50.02.0		1



BPW - Bergische Achsen

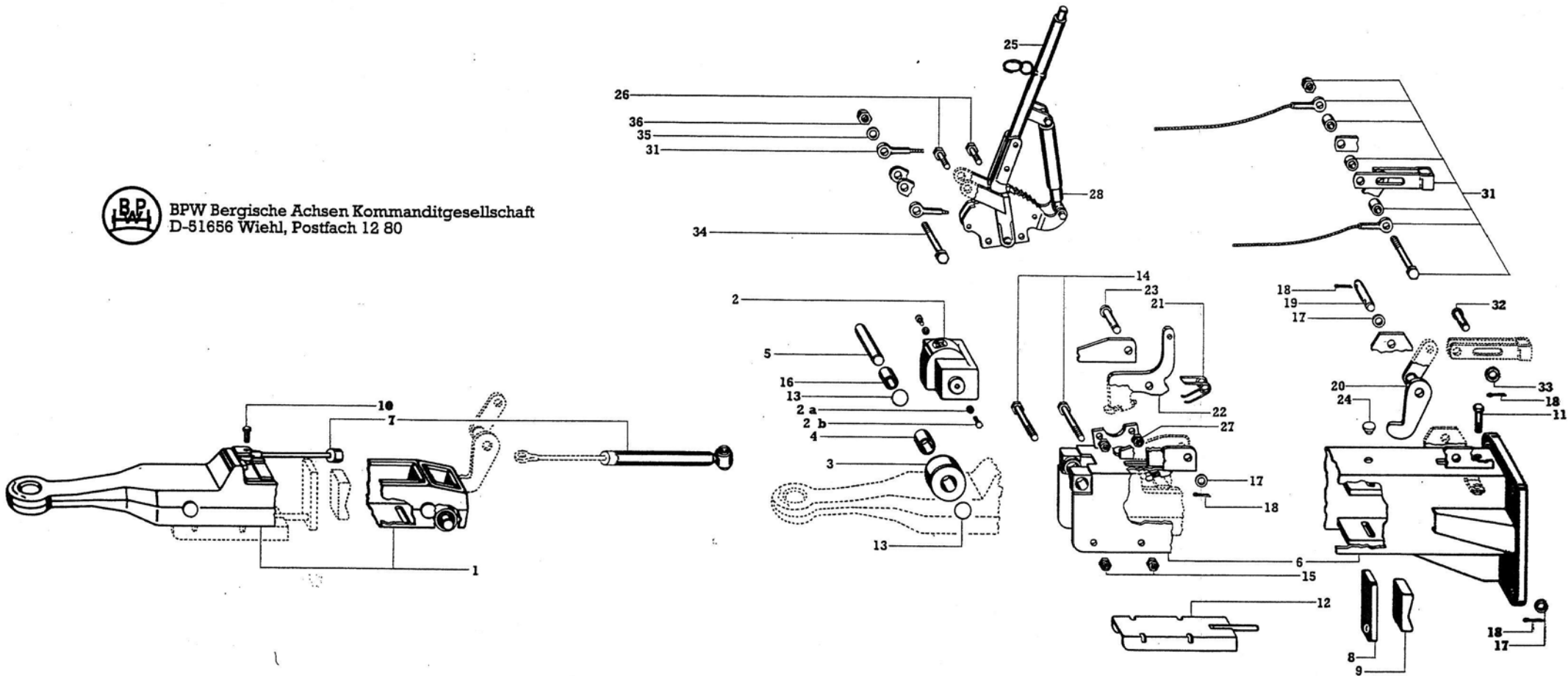
Ersatzteil-Stückliste: 48.63.533.015



Pos	A	Bezeichnung	Bestellnummer	Abmessung	Menge
031		HANDBREMSSEIL (EINSCHL.POS. 31A-31F)		KPL	1
031	A	6KT.SCHRAUBE	02.5021.68.82	M12X65 DIN 931-8.	1
031	B	SICHERUNGSMUTTER	02.5220.14.82	VM 12 DIN 980-8	1
031	C	HUELSE	03.201.50.27.0		1
031	D	HUELSE	03.201.50.28.0		1
031	E	SEIL SEIL	05.327.41.03.0		1
031	F	GABELKOPF	05.171.40.01.0		1
032		BOLZEN	02.5826.32.15	12X35X30 ST DIN	1
033		SCHEIBE	02.5401.13.04	DIN 125-13 200 HV	1
034		6KT.SCHRAUBE	02.5021.47.80	M10X65 DIN 931-8.	1
035		SCHEIBE	02.5401.10.04	DIN 125-10,5 200 H	1
036		SICHERUNGSMUTTER	02.5220.10.82	VM 10 DIN 980-8	1
037		BOLZEN	02.5826.25.02	10X35X31 ST DIN	1
038		SCHEIBE	02.5401.10.04	DIN 125-10,5 200 H	1
039		SPLINT	02.6201.30.01	ISO 1234-3,2X16 S	1



BPW Bergische Achsen Kommanditgesellschaft
D-51656 Wiehl, Postfach 12 80



BPW-Auflaufeinrichtung, Baureihe AVE 2000 Bild Nr. 42.120