



5539001048_DE.txt

ERSATZTEILLISTE

55. 39. 001. 048

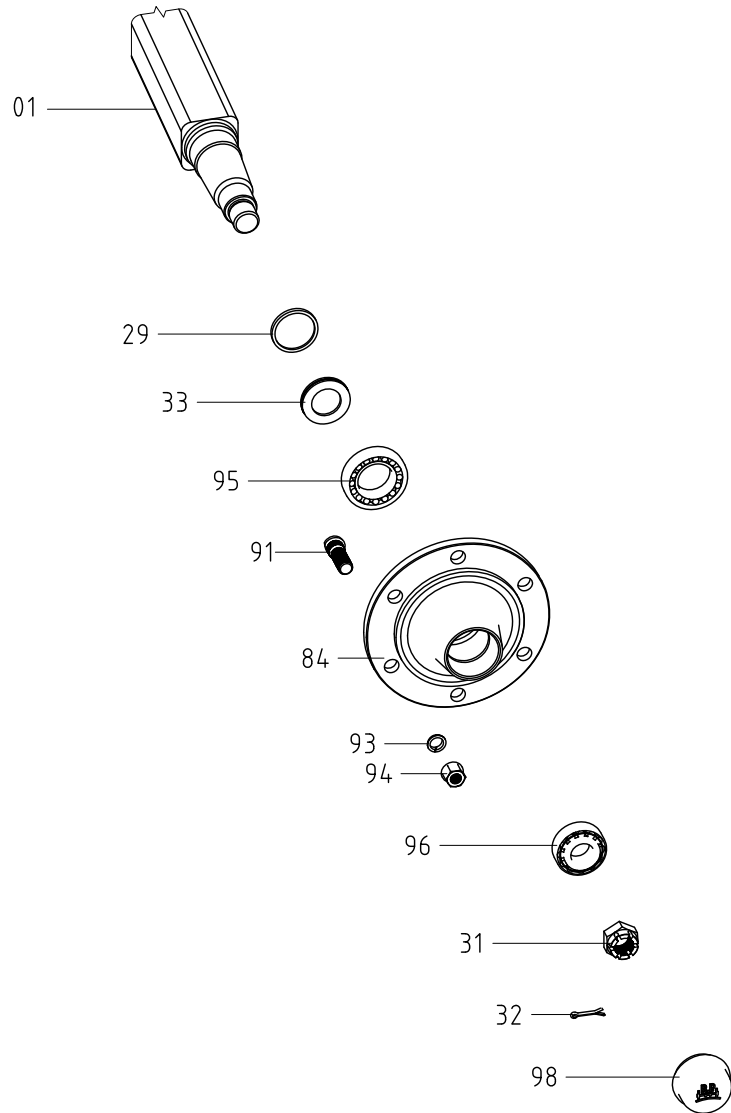
01. 10. 08

BPW ANHAENGERACHSE GS 2306,
OHNE BREMSE,
FLANSCHMASS 260 MM,
ACHSKOERPER 50 MM VK.,
RADBOLZEN M 18X1,5 MIT FLACHBUNDMUTTER UND FEDERRING.

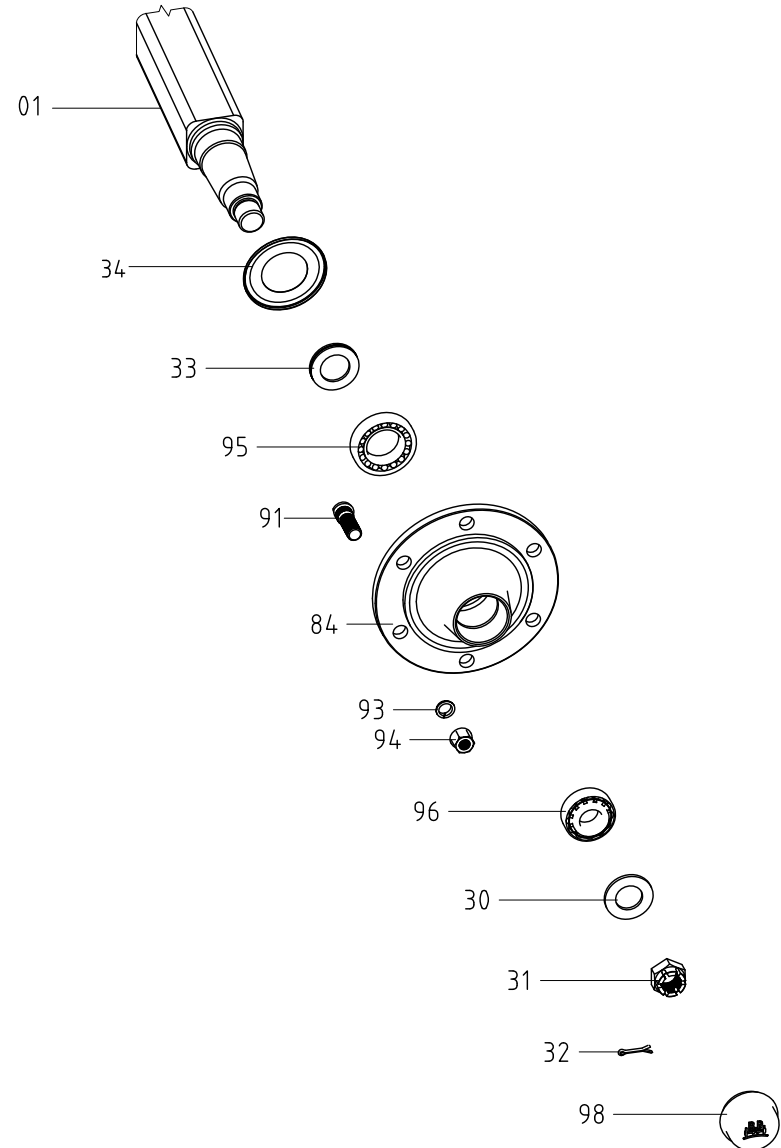
BI LD NR. : 20.002/1, GS 7006 TYP, OHNE POS. 30

POS.	GEGENSTAND	ABMESSUNG	BESTELL-NR.	EI NHEI T
1	ACHSKOERPER-GRP.		05. 530. 92. 22. 0	1
31	KRONENMUTTER	M 24X1,5/937	02. 5207. 25. 04	2
32	SPLI NT	5X40/I S01234	02. 6201. 54. 01	2
33	DI CHTRI NG	61, 6/35X7	02. 5681. 95. 00	2
34	DI CHTRI NG	35/75, 4X10	03. 120. 70. 17. 0	2
84	NABE		03. 271. 54. 08. 0	2
91	RADBOLZEN	M18X1. 5X46	03. 296. 01. 16. 1	12
93	FEDERRI NG	C 18, 5/74361	02. 5615. 18. 94	12
94	FLACHBUNDMUTTER	B 18/74361	02. 5213. 12. 83	12
95	KEGELROLLENLAGER	32007 /720	02. 6404. 35. 00	2
96	KEGELROLLENLAGER	30205 /720	02. 6401. 25. 00	2
98	KAPPE	D=53	03. 211. 02. 02. 0	2

1. ol dal



Anhängerachse, Baureihe: GS 4006



Anhängerachse, Baureihe: GS 7006