



5567001028\_DE.txt

ERSATZTEILLISTE

55. 67. 001. 028

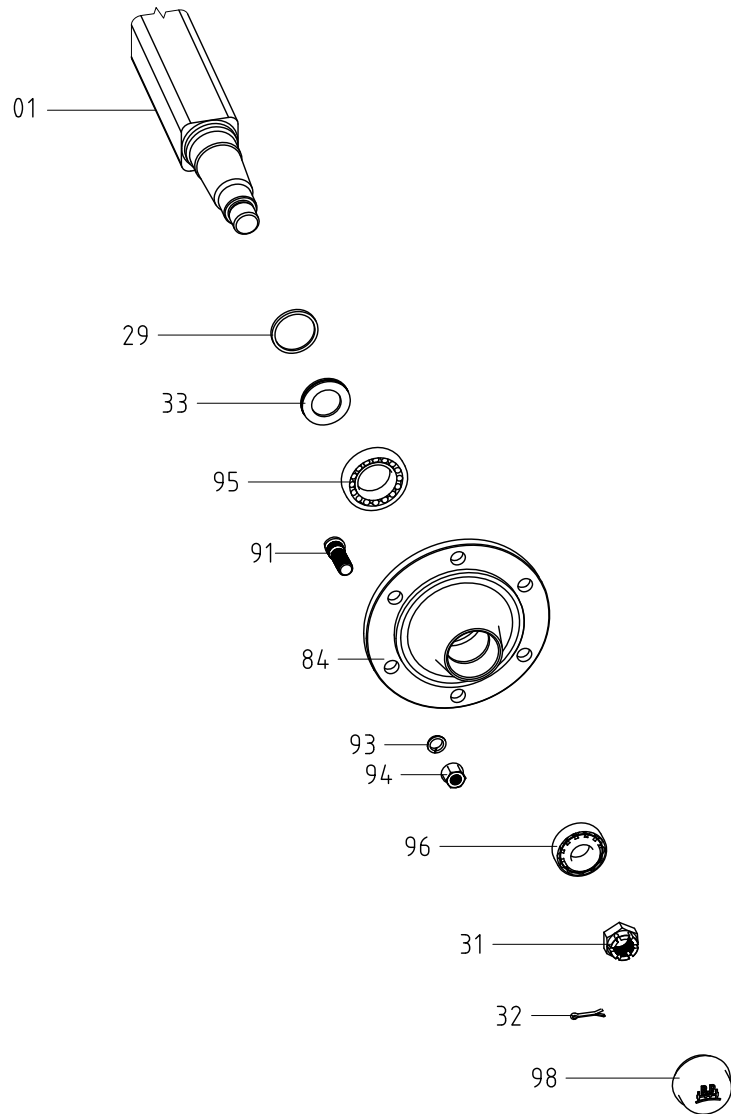
11. 06. 09

-----  
BPW ANHAENGERACHSE GS 7006  
OHNE BREMSE  
SPUR 580 MM,  
ACHSKOERPER 80 VK  
RADBOLZEN M18X1,5 MIT FLACHBUNDMUTTER UND FEDERRING  
-----

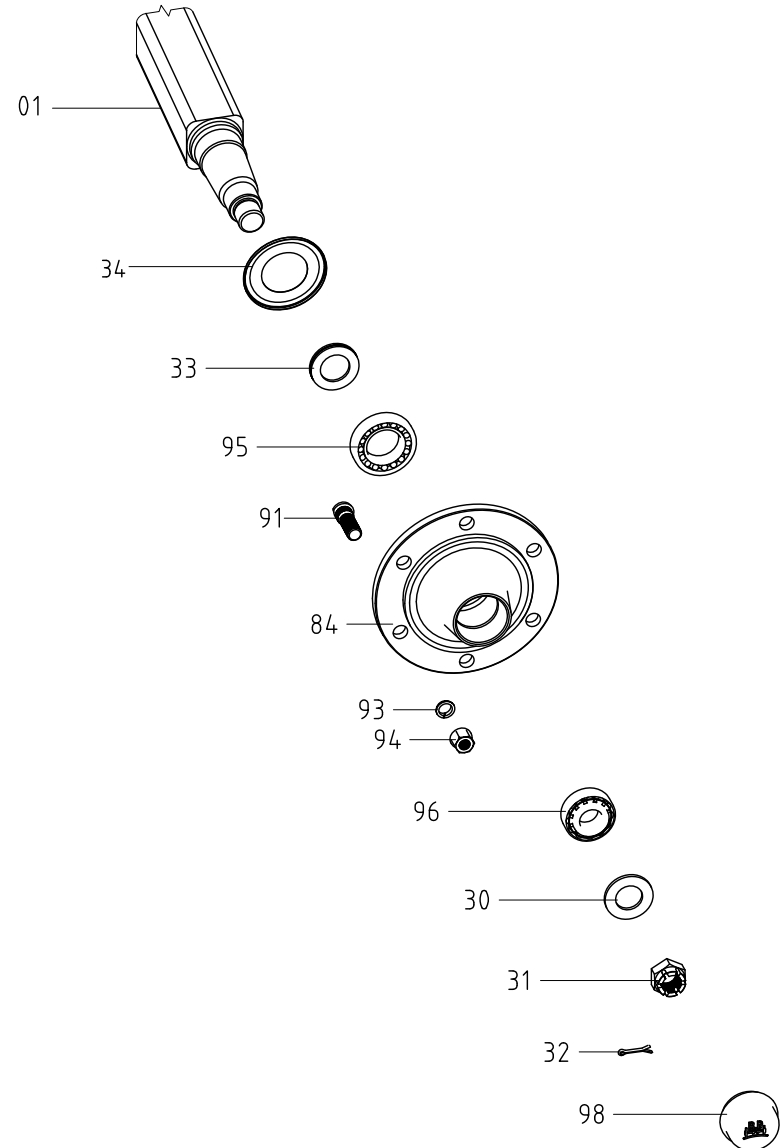
BILD NR. : 20.002/1 GS 7006  
-----

POS.	GEGENSTAND	ABMESSUNG	BESTELL-NR.	EINHEIT
1	ACHSKOERPER-GRP.		03. 455. 24. 80. 0	1
30	RING	D=66/37X5	03. 310. 23. 09. 0	2
31	KRONENMUTTER	M 36X 1,5	03. 262. 16. 11. 0	2
32	SPLINT	6. 3X63/ISO 1234	02. 6201. 63. 01	2
33	DI CHTRING		05. 120. 26. 08. 0	2
34	STOSSRING	73/124, 8X10	03. 120. 70. 13. 0	2
84	NABE		03. 271. 54. 78. 0	2
91	RADBOLZEN	M18X1. 5X54	03. 296. 01. 17. 1	12
93	FEDERRING	C18. 5/74361	02. 5615. 18. 94	12
94	FLACHBUNDMUTTER	B18/74361	02. 5213. 12. 83	12
95	KEGELROLLENLAGER	32014X/720	02. 6404. 70. 00	2
96	KEGELROLLENLAGER	30210/720	02. 6401. 50. 00	2
98	KAPPE	D=90. 1	03. 211. 07. 03. 0	2

1. oldal



Anhängerachse, Baureihe: GS 4006



Anhängerachse, Baureihe: GS 7006